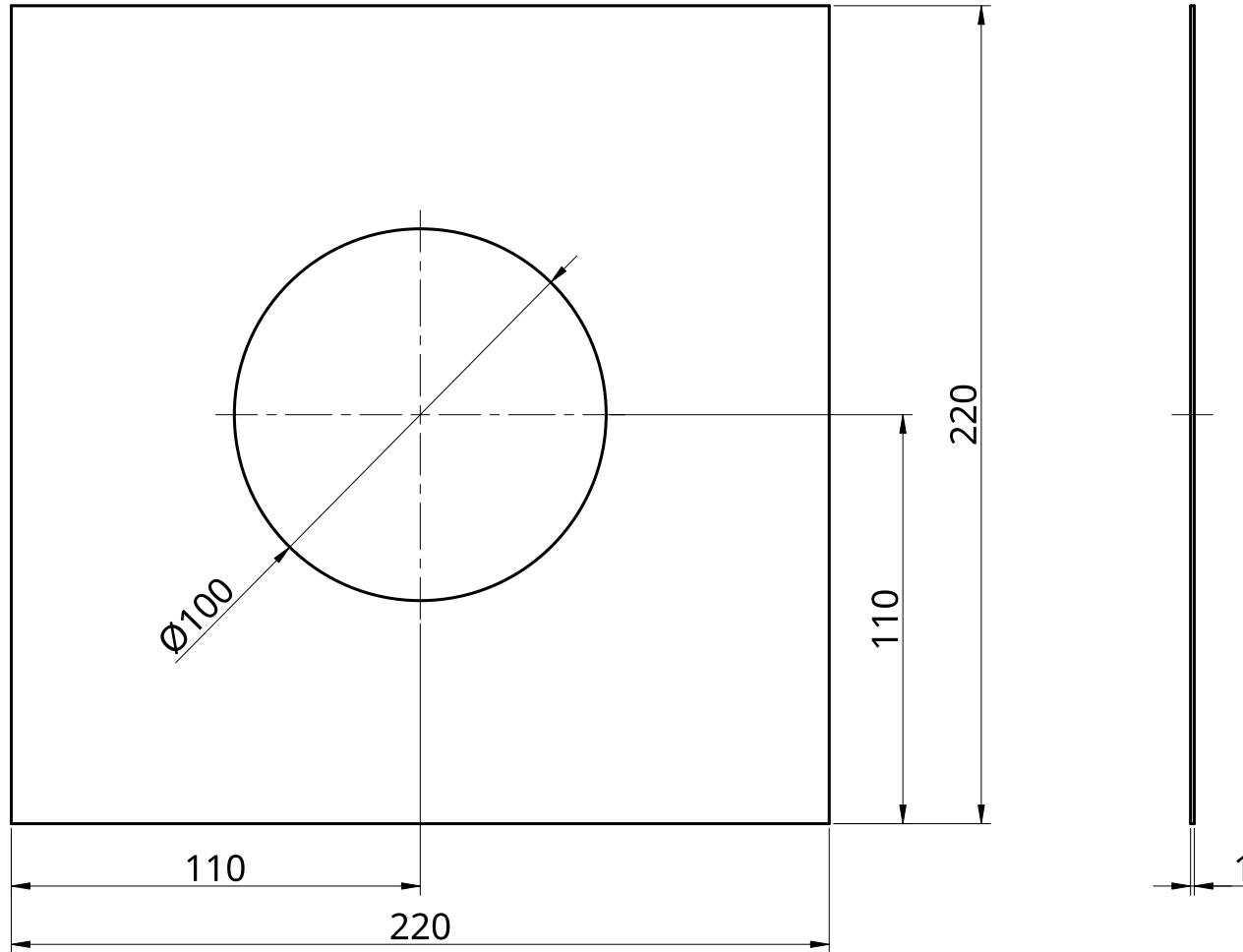






Technický list Manžeta pro výústky

Název	Manžeta pro výústky \varnothing 110 - 140 mm
Kód produktu	7785012
Označení	220x220_D100_T1
Materiál	EPDM
Hmotnost	59 g
Tvrдость	60 \pm 5 °ShA
Pevnost v tahu	10 N/mm ²
Tažnost	400 %
Pracovní teplota	-40 °C / +125 °C (krátkodobě 140 °C)
Odolnost	Vůči povětrnostním vlivům a UV záření, ozónu
Barva	Černá
Obsah Balení	Manžeta
Balení	Sáček
Země původu	Česká Republika





UNLESS OTHERWISE SPECIFIED, DIMENSIONS ARE IN MILLIMETERS ANGULAR = ± ° SURFACE FINISH 		NAME	SIGNATURE	DATE	IQX s.r.o.		
	DRAWN	JAKUB NIKL		2023-03-28	TITLE MANŽETA VÝÚSTKY		
	CHECKED						
	APPROVED						
BREAK ALL SHARP EDGES AND REMOVE BURRS					SIZE	DWG NO.	REV.
FIRST ANGLE PROJECTION	MATERIAL	FINISH			A4	07785012	
	EPDM				SCALE	WEIGHT	SHEET
					1:2		1 of 1