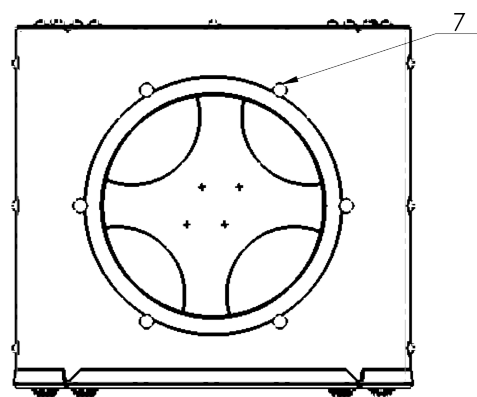
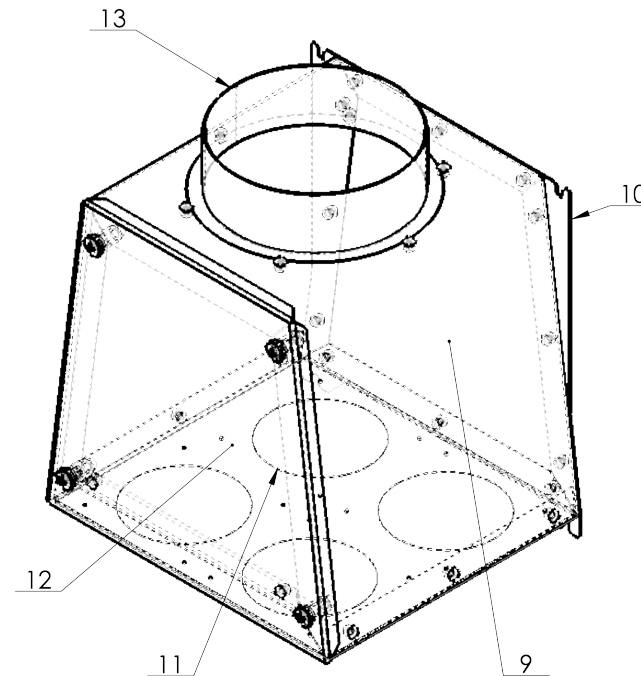
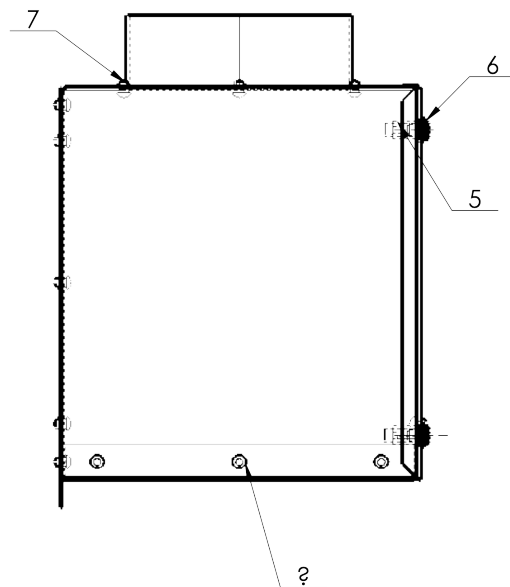
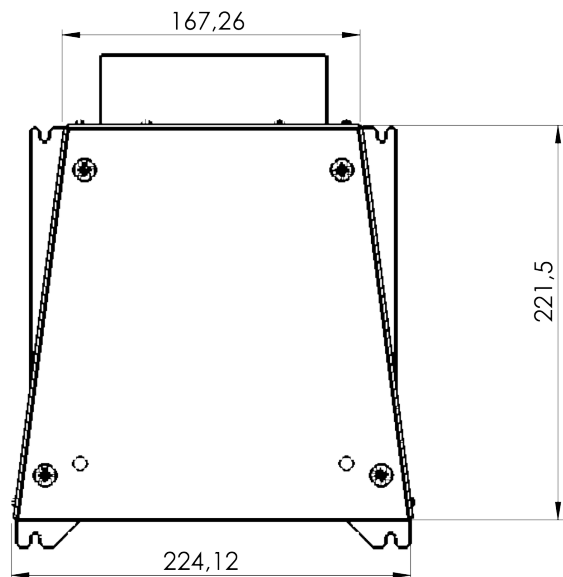




Technický list

Rozdělovací box 4x75-125

| | |
|---------------------|------------------------------------|
| Název | Box 4x75-125 pozink, izolace |
| Kód produktu | 88800106 |
| Označení | |
| Materiál | Tělo - pozink, Hrdlo - plast |
| Hmotnost | 2,3 kg (bez trnů, víčka a těsnění) |
| Barva | Stříbrná, černá |
| Obsah Balení | 1x box 4x75, 4x těsnění, 4x trn |
| Balení | Karton - 2 ks |
| Země původu | Česká Republika |
| Ochrana | Patentově chráněno |



| Č. POLOŽKY | Č. DÍLU | Množství |
|------------|--------------------------------------|----------|
| 5 | nýt.mat. GB_SPECIAL_TYPE13 M6X13.5-N | 4 |
| 6 | šroub ISO 7045 - M6 x 20 - Z - 20N | 4 |
| 7 | trh.nýt DIN 660-4x8-St-A-3 | 24 |
| 9 | 4003_246_1 pl obal b4 | 1 |
| 10 | 4003_244_1 pl záda b4 | 1 |
| 11 | 4003_245_1 pl dno b4 | 1 |
| 12 | 4003_243_2 víko b4 | 1 |
| 13 | sruž horní m | 1 |

| | | | | | | | | |
|---|---------------|---|---------|--------|-------|-----|-----|--|
| Materiál: | Kresl: | | | | | | | |
| Poslavitel: | Teplota: | | | | | | | |
| Nakresleno (oprava): 7.9.2022 | Schválil: | | | | | | | |
| Hmotnost: | Schválil kdy: | | | | | | | |
| Č. výkresu: - 4003_242_2 box 4x | Název: | <table border="1"> <tr> <td>Obraza:</td> <td>číslo:</td> <td>list:</td> </tr> <tr> <td>1:3</td> <td>1z1</td> <td></td> </tr> </table> | Obraza: | číslo: | list: | 1:3 | 1z1 | |
| Obraza: | číslo: | list: | | | | | | |
| 1:3 | 1z1 | | | | | | | |