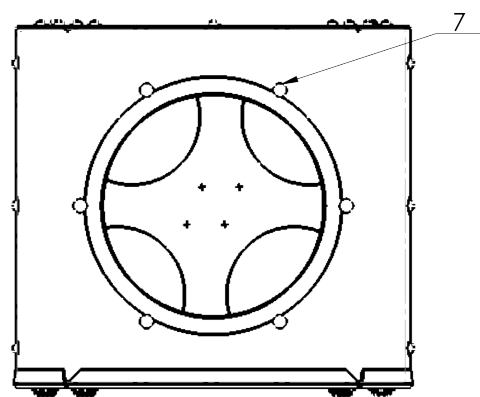
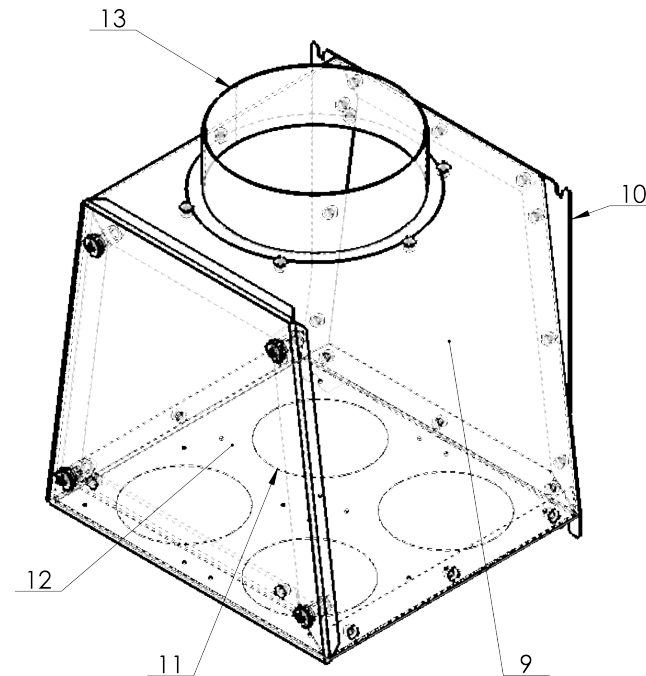
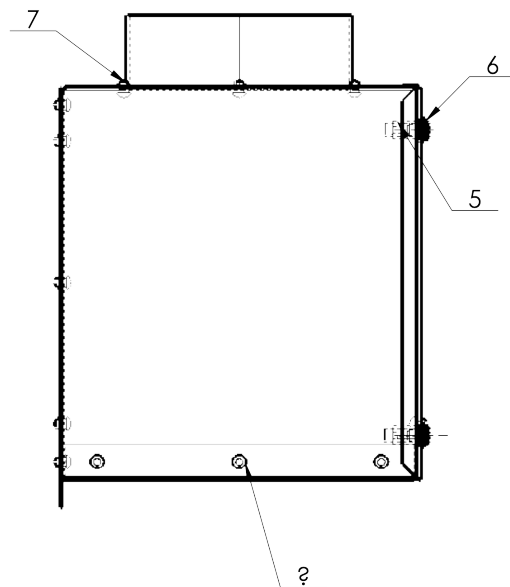
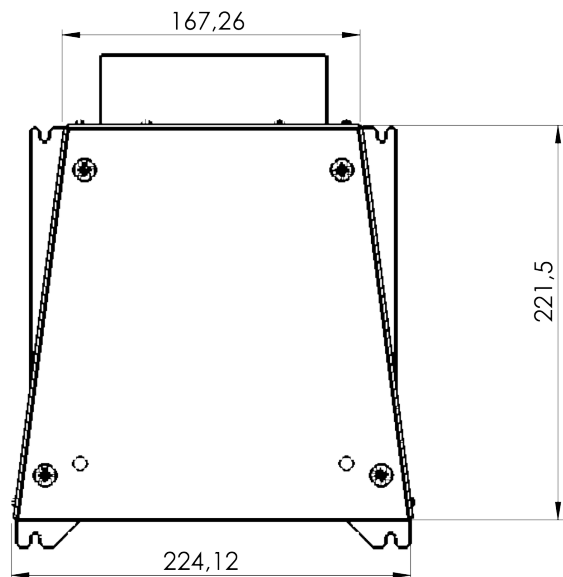




Technický list

Rozdělovací box 4x90-125

Název	Box 4x90-125 pozink, izolace
Kód produktu	88800112
Označení	
Materiál	Tělo - pozink, Hrdlo - plast
Hmotnost	2,3 kg (bez trnů, víčka a těsnění)
Barva	Stříbrná, černá
Obsah Balení	1x box 4x90, 4x těsnění, 4x trn
Balení	Karton - 2 ks
Země původu	Česká Republika
Ochrana	Patentově chráněno



Č. POLOŽKY	Č. DÍLU	Množství
5	nýt.mat. GB_SPECIAL_TYPE13 M6X13.5-N	4
6	šroub ISO 7045 - M6 x 20 - Z - 20N	4
7	trh.nýt DIN 660-4x8-St-A-3	24
9	4003_246_1 pl obal b4	1
10	4003_244_1 pl záda b4	1
11	4003_245_1 pl dno b4	1
12	4003_243_2 víko b4	1
13	sruž horní m	1

Materiál:	Kreslil:	
Poselství:	Teplota:	
Nakresleno (opráva): 7.9.2022	Schválil:	
Hmotnost:	Schválil kdy:	
Č. výkresu: - 4003_242_2 box 4x	Název:	Obnova: <input type="checkbox"/> Měření: <input type="checkbox"/> Tisk: <input type="checkbox"/>
		1:3 1z1