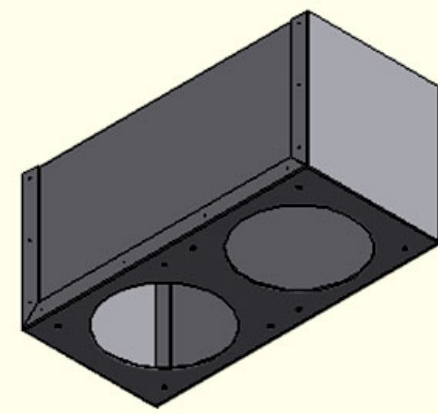
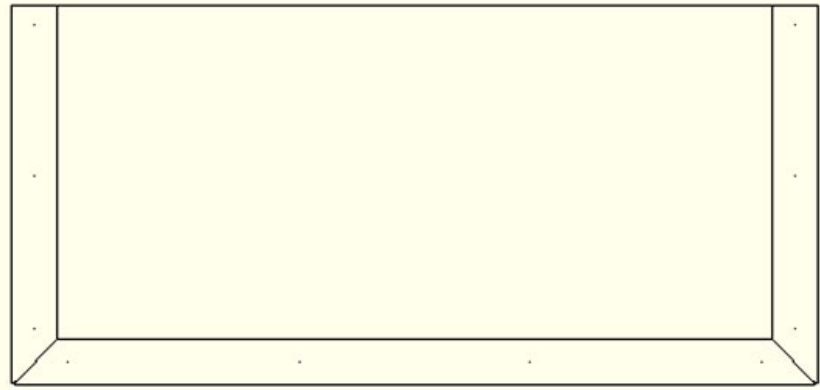
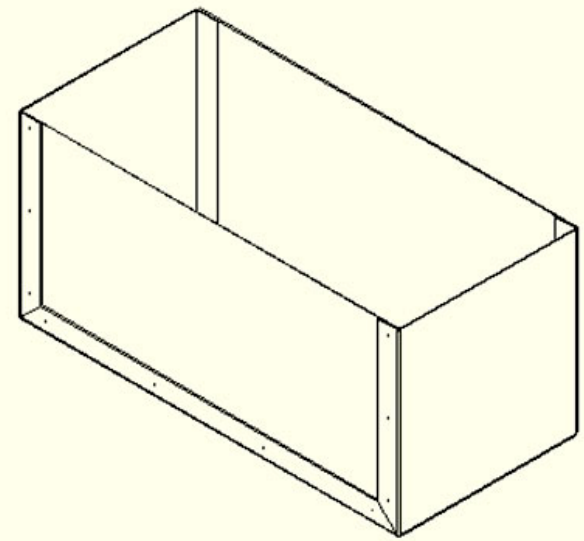
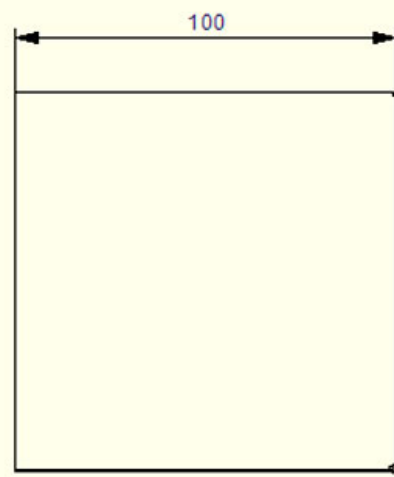
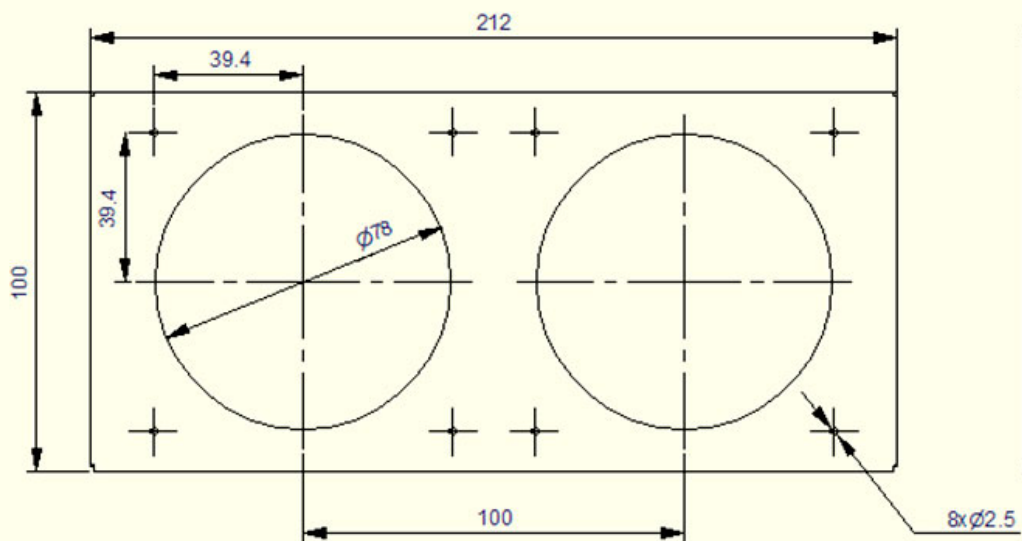




Technický list

S BOX - pro stěnovou mřížku 2x90

Název	Box 2x90 pozink
Kód produktu	88800137
Označení	
Materiál	Tělo - pozink, Hrdlo - plast
Hmotnost	0,46 kg (bez trnů, těsnění)
Barva	Stříbrná, černá
Obsah Balení	1x s box 2x90, 2x těsnění, 2x trn
Balení	1 ks
Země původu	Česká Republika
Ochrana	Patentově chráněno



Rev. No.:	Rev. By:	Release:					Mass: 0,436 kg
Remark:						Author: CZJAKA	
All measures without tolerances are according to DS/ISO 2768-1-m Acceptable deviation from nominal measurement (linear) [mm]						Creation: 25-05-2022	
0,5 up to 6	Over 6 up to 30	Over 30 up to 120	Over 120 up to 400	Over 400 up to 1000	Over 1000 up to 2000	Over 2000 up to 4000	
±0,1	±0,2	±0,3	±0,5	±0,8	±1,2	±2	
Subject: Pleenum box wall						Scale: 1:2 A4	
Title: Pleenum box 212x100x100 2x 78						Page: 1 of 2	
Material:					Drawing No: 22-121164		