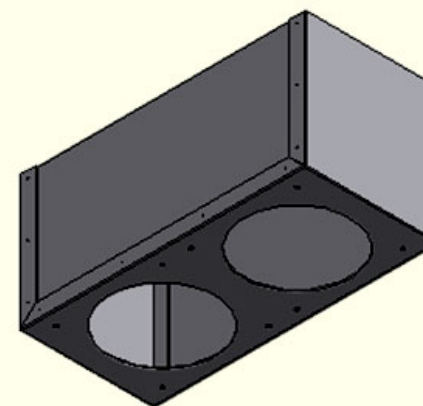
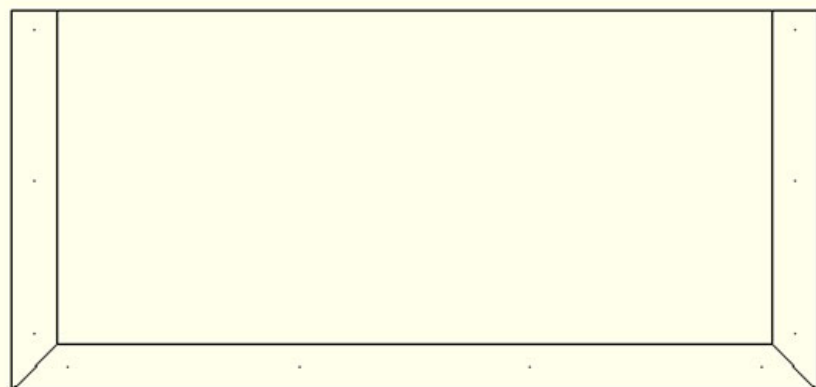
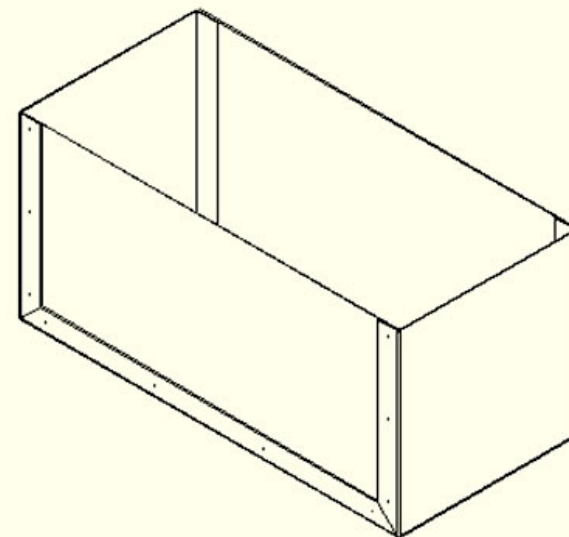
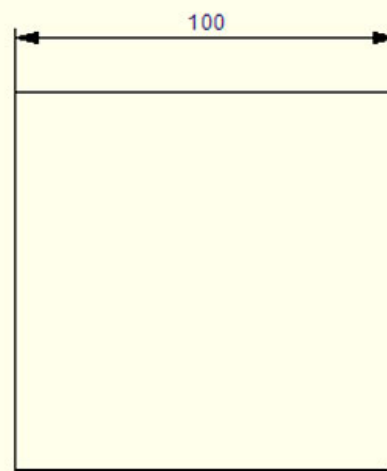
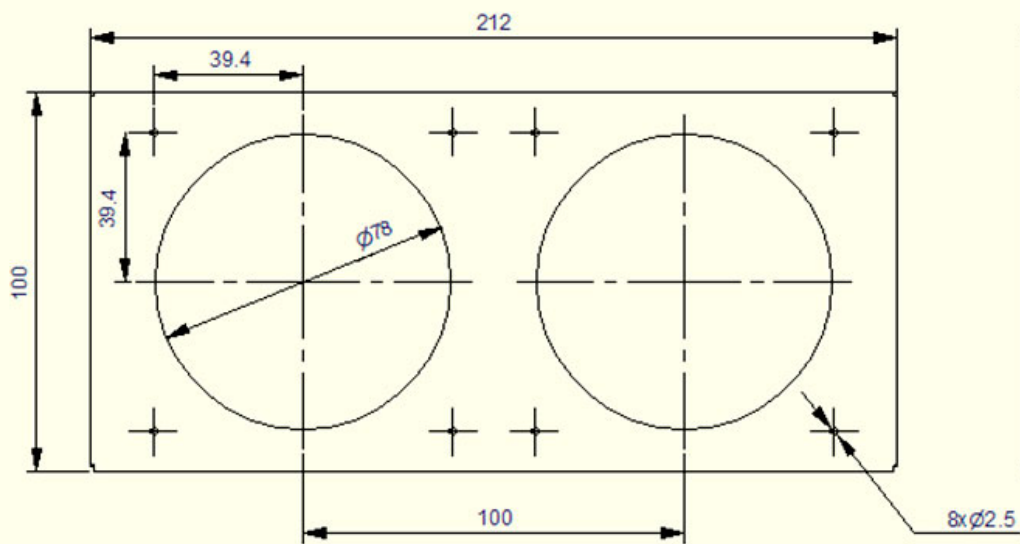




## Technický list

S BOX - pro stěnovou mřížku 2x75

<b>Název</b>	Box 2x75 pozink
<b>Kód produktu</b>	88800144
<b>Označení</b>	
<b>Materiál</b>	Tělo - pozink, Hrdlo - plast
<b>Hmotnost</b>	0,46 kg (bez trnů, těsnění)
<b>Barva</b>	Stříbrná, černá
<b>Obsah Balení</b>	1x s box 2x75, 2x těsnění, 2x trn
<b>Balení</b>	1 ks
<b>Země původu</b>	Česká Republika
<b>Ochrana</b>	Patentově chráněno



Rev. No.:	Rev. By:	Release:					Mass: 0,436 kg
Remark:						Author: CZJAKA	
All measures without tolerances are according to DS/ISO 2768-1-m Acceptable deviation from nominal measurement (linear) [mm]						Creation: 25-05-2022	
0,5 up to 6	Over 6 up to 30	Over 30 up to 120	Over 120 up to 400	Over 400 up to 1000	Over 1000 up to 2000	Over 2000 up to 4000	
±0,1	±0,2	±0,3	±0,5	±0,8	±1,2	±2	
Subject: Pleurum box wall						Scale 1:2 A4	
Title: Pleurum box 212x100x100 2x 78						Page: 1 of 2	
Material:					Drawing No: <b>22-121164</b>		